

Tūriniai vandens šildytuvai DUO vertikalūs nuo 80 iki 200 litrų talpos



**CHAFFOTEAUX
& MAURY**

Sieninis nuo 80 iki 200 litrų

Protingas papildymas jūsų šildymo sistemoje: tvirtinami prie sienos, prijungiamas prie šildymo katilo, karštas šildymo sistemos vanduo cirkuliuoja šildytuvo vamzdiniu šilumokaičiu ir pašildo vandenį.

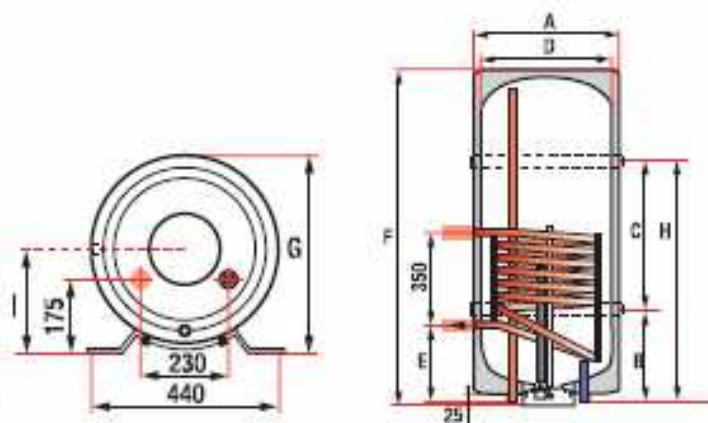
- Korpusas ir vamzdinis šilumokaitis iš aukščiausios kokybės emaliuoto plieno (flow coating technologija).
- Apsauga nuo korozijos PROTECH sistema (elektriniu anodu)



Talpa (L)	Šilumokaičio paviršius (m²)	Šildymo laikas iki $\Delta T=50^{\circ}\text{C}$	Šilumos nuostoliai (kWh /24val)	Masė neto (kg)	Galia lygi $\Delta T=35^{\circ}\text{C}$ (kW)	Nuolatinis tūris $\Delta T=35^{\circ}\text{C}$	Didžiausias debitas (L) 10 min. $\Delta T=35^{\circ}\text{C}$	Prekės kodas
VERTIKALŪS SIENINIAI (GALI BŪTI PRIJUNGIAMAI PRIE ŠILDYMO KATILŲ „MIRA SYSTEM“ IR „MIRA GREEN SYSTEM“)								
DIAMETRAS 540								
DUO 150 L	0,69	0 h 38	1,5	63	20	1140	212	687 527
DUO 200 L	0,69	0 h 58	1,8	70	20	1260	255	688 527
DIAMETRAS 450								
DUO 80 L	0,69	0 h 25	1,1	38	20	870	136	685 527
DUO 100 L	0,69	0 h 28	1,3	45	20	1020	162	686 527
DUO PRIEDAI								
Elektros komplektas Duo 80 ir 100 litrų (TP 1200 W mono)								1 006 527
Elektros komplektas Duo 150 ir 200 litrų (TP 2400 W mono)								1 006 528
Trikojis laikiklis 80 ir 100 litrų Duo šildytuvui								1 314 354
Trikojis laikiklis 150 ir 200 litrų Duo šildytuvui								1 314 356

Matmenų ir prijungimo schema:
vertikalūs sieniniai

Matmenys mm	A	B	C	D	E	F	G	H	I
DUO 80 L	450	-	-	400	285	880	475	570	240
DUO 100L	450	-	-	400	265	1090	475	750	240
DUO 150L	540	250	500	480	255	1125	565	750	288
DUO 200L	540	250	800	480	255	1410	568	1050	288



Apsauginis komplektas pateikiamas su šildytuvu – pasirinkimas: trikojis laikiklis šildytuvui nuo 80 iki 200 litrų.